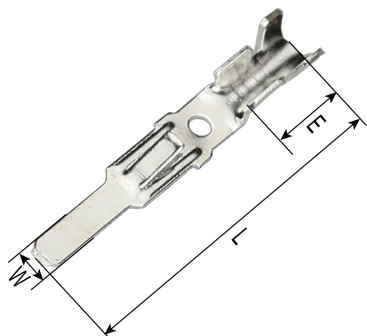


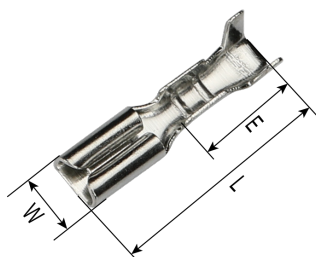
2.0 普通连接器系列

2.0 Common Series

A



B



技术参数 Specifications

使用线数(Hole count): 3 4

温度范围 (Temperature range): -25°C ~ 85°C

额定电压 (Rated voltage): 300V. AC/DC

额定电流 (Rated current): 5A

端子 Terminal

型号 Type	图号 Pic	压线范围 Wire Range		厚度 Thickness	材质 Material	尺寸 Dimension (mm)			对照表 Comparison No.	备注 Remark
		AWG#	mm ²			L	W	E		
DJ611-D2	A	20~17	0.5~1.0	0.4	黄铜	19.6	1.8	5.2	插头	
DJ621-D2*0.5A	B	20~17	0.5~1.0	0.25	磷铜	12	3.1	5.8	插座	

塑料件 Plastic parts

线数 Hole count	插头 Plug for male terminal	插座 Receptacle for female terminal
3	<p>DJ7031-2-11</p>	<p>DJ7031-2-21</p>

4

DJ7041-2-21

