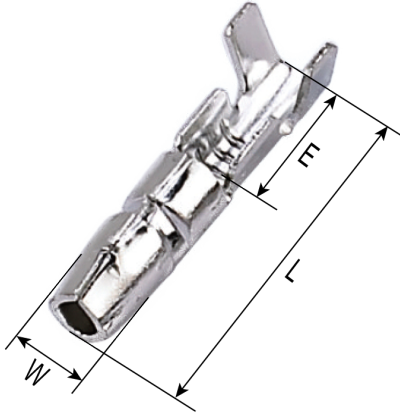


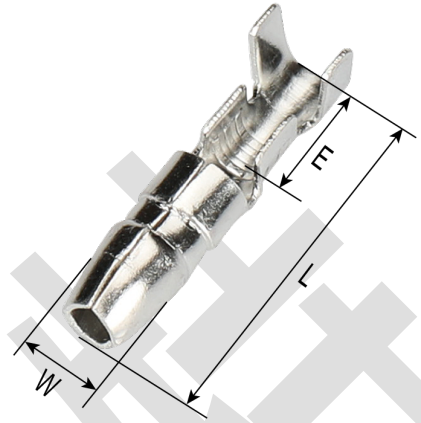
**圆头圆座系列**

**Columnar Series**

**A**

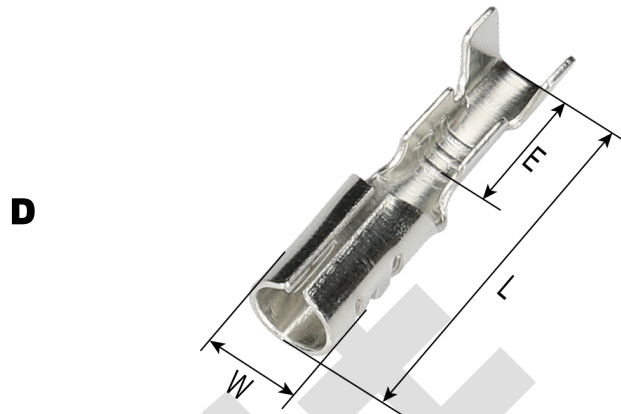
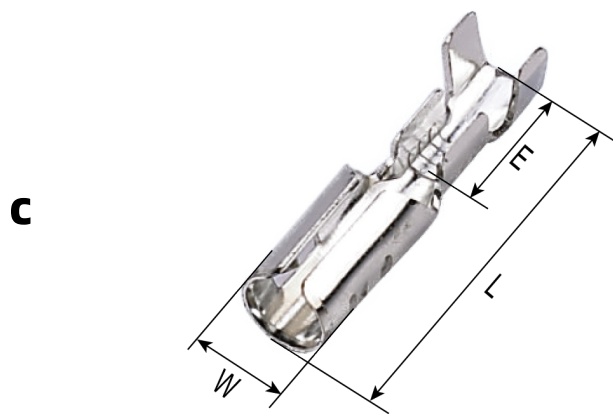


**B**



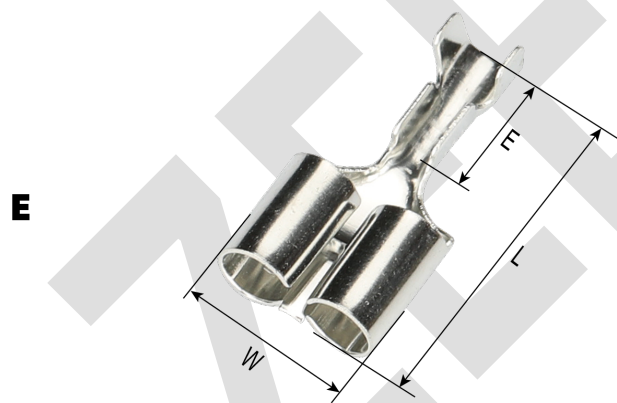
**端子 Terminal**

型号 Type	图号 Pic	压线范围 Wire Range		厚度 Thickness	材质 Material	尺寸 Dimension (mm)			备注 Remark
		AWG#	mm <sup>2</sup>			L	W	E	
DJ211-3.5A	A	20~17	0.5~1.0	0.5	黄铜	16.6	3.55	7.3	
DJ211-4A	B	22~18	0.3~0.75	0.4	黄铜	17.1	3.95	7	
DJ211-4B		20~15	0.5~1.5	0.4	黄铜	17.1	3.95	7	
DJ211-4C		14~13	2.0~3.0	0.4	黄铜	17.1	3.95	7	



## 端子 Terminal

型号 Type	图号 Pic	压线范围 Wire Range		厚度 Thickness	材质 Material	尺寸 Dimension (mm)			备注 Remark
		AWG#	mm <sup>2</sup>			L	W	E	
DJ221-3.5A	C	20~17	0.5~1.0	0.4	黄铜	17.6	4.3	7.5	
DJ221-4AS-2	D	22~18	0.3~0.75	0.35	磷铜	17.7	4.5	7.6	
DJ221-4A-2		20~17	0.5~1.0	0.4	磷铜	17.7	4.6	7	
DJ221-4B-2		18~15	0.75~1.5	0.4	磷铜	17.7	4.55	7	
DJ221-4C-2		14~13	2.0~3.0	0.4	黄铜	17.7	4.6	7	



## 端子 Terminal

型号 Type	图号 Pic	压线范围 Wire Range		厚度 Thickness	材质 Material	尺寸 Dimension (mm)			备注 Remark
		AWG#	mm <sup>2</sup>			L	W	E	
DJ222-4A	E	20~17	0.5~1.0	0.35	磷铜	20	10	8	